



SICURO

24V
VIRTUAL
ENCODER

ROBUSTO



VERSATILE



Ditec Arc

IT

Automazioni a braccio per cancelli a battente
con anta singola fino a 5 m

Ditec Arc

Facile da installare e versatile, per cancelli a battente con ante fino a 5 metri
Per servizio intenso

Versatile

Ditec Arc si propone per la facilità di installazione, per la possibilità di movimentare ante anche di grande dimensioni e l'alimentazione a 24 Vcc, che ne assicura la massima sicurezza operativa.

Assicura nel tempo una lunga affidabilità operativa

Il sistema di sblocco, a chiave, è facilmente accessibile. La versione a 24 Vcc garantisce, in caso di mancanza improvvisa di corrente, un certo numero di manovre automatiche d'emergenza prelevando l'energia necessaria dalle batterie (optional). Il carter è in ABS, per una miglior resistenza agli agenti atmosferici.

Accessori

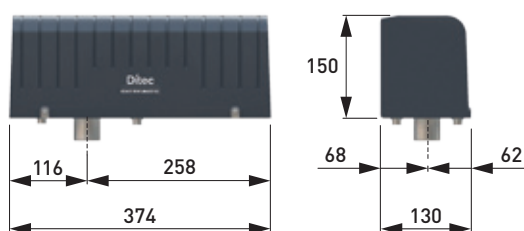
- Maniglia a chiave con cordina (5 m) per sblocco a distanza
- Gruppo finecorsa
- Kit batterie interne ed esterne al quadro VIVA H
- Piastra per fissaggio laterale del motoriduttore
- Fermo di battuta regolabile



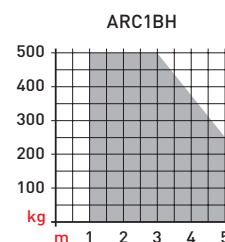
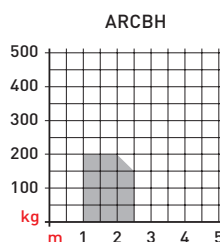
Gamma prodotti

ARCBH	fino a 2,5 m
ARC1BH	fino a 5 m

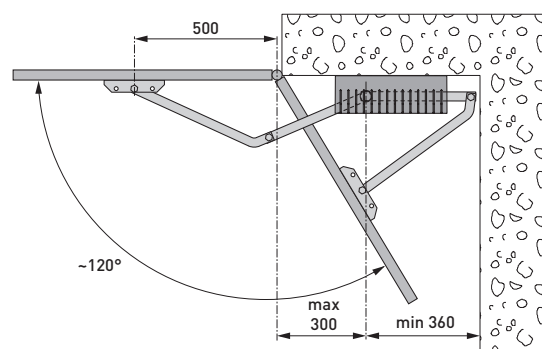
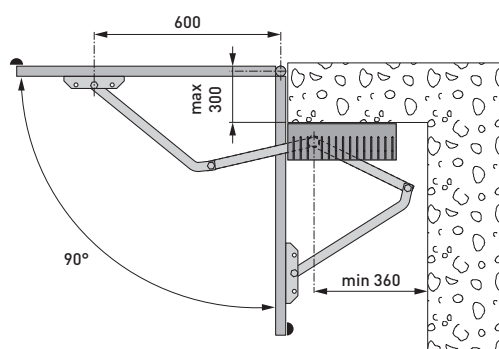
Dimensioni



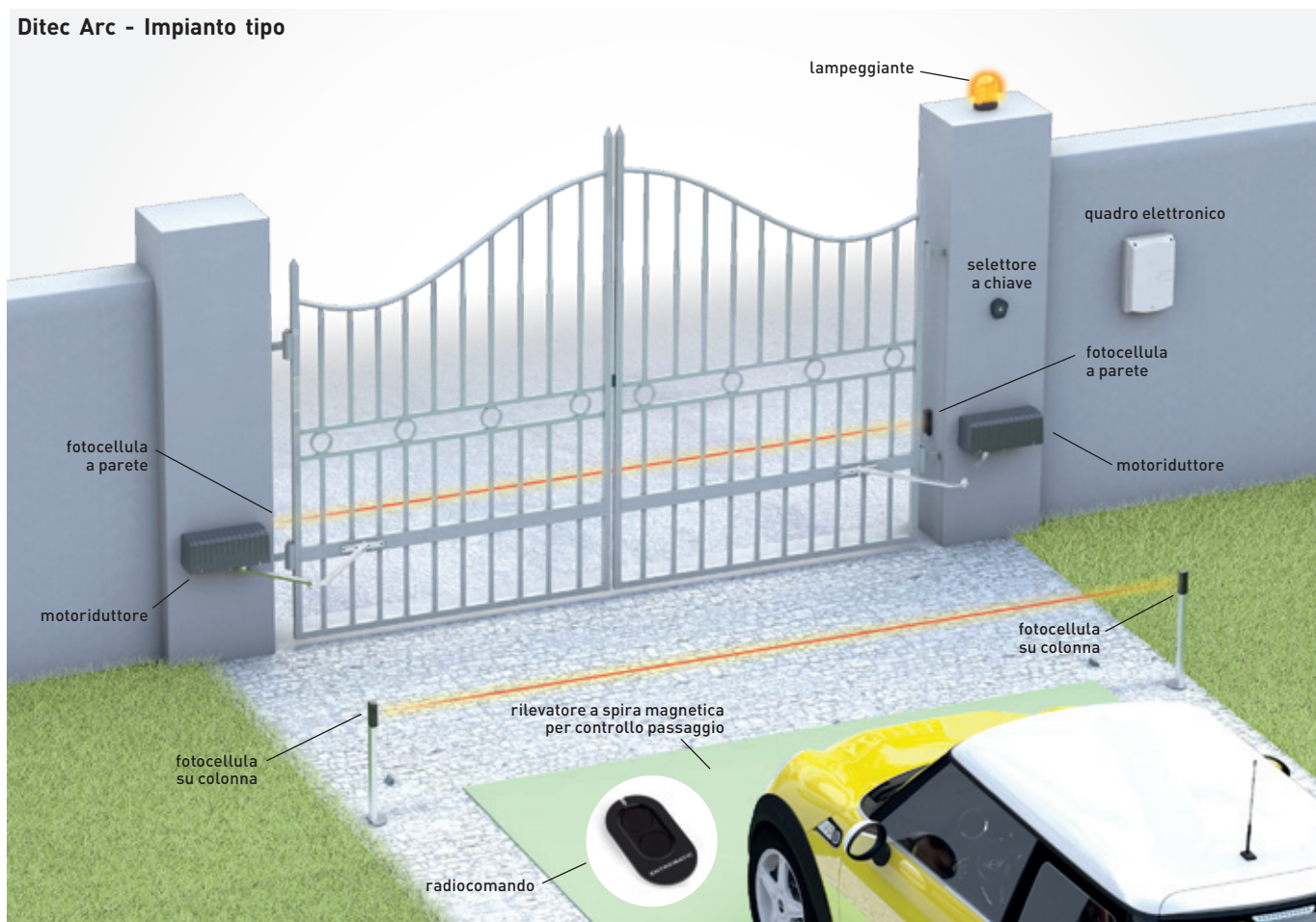
Limiti di utilizzo



Schema di utilizzo



Esempio di installazione e caratteristiche tecniche



Caratteristiche tecniche

Descrizione	Arc BH	Arc 1BH
Attuatore elettromeccanico	irreversibile per anta fino a 2,5 m	irreversibile per anta fino a 5 m
Gestione corsa	finecorsa rotativo (opzionale)	finecorsa rotativo (opzionale)
Portata massima	200 kg x 2 m 150 kg x 2,5 m	500 kg x 3 m 250 kg x 5 m
Classe di servizio	4 - intenso	4 - intenso
Intermittenza	S2 = 30 min S3 = 50%	S2 = 30 min S3 = 50%
Alimentazione	24 Vcc	24 Vcc
Assorbimento	3 A	12 A
Coppia	150 Nm	300 Nm
Tempo apertura	12÷100 s/90°	09÷50 s/90°
Apertura massima attuatore	130°	130°
Sblocco per apertura manuale	a chiave	a chiave
Temperatura di funzionamento	-20°C / +55°C [-35°C / +55°C con NIO attivato]	-20°C / +55°C [-35°C / +55°C con NIO attivato]
Grado protezione	IP 54	IP 54
Dimensioni prodotto (mm)	374x130x150	374x130x150
Quadro di comando	LCU30H LCU40H	LCU40H

	Arc BH	Arc BH, Arc 1BH
CARATTERISTICHE TECNICHE		
Quadro di comando	LCU30H per 1 o 2 motori 24 Vcc con radio incorporata	LCU40H per 1 o 2 motori 24 Vcc con radio incorporata
Modulo ricevente intercambiabile 433MHz/868MHz	■	■
Numero motori	1 o 2	1 o 2
Alimentazione di rete	230 V - 50/60 Hz	230 V - 50/60 Hz
Alimentazione motore	24 Vcc / 2 x 6 A	24 Vcc / 2 x 12 A
Alimentazione accessori	24 Vcc / 0,3 A (0,5 A piccolo)	24 Vcc / 0,5 A
Temperatura di funzionamento	-20°C + 55°C in condizioni standard / -35°C +55°C con NIO attivato	-20°C + 55°C in condizioni standard / -35°C +55°C con NIO attivato
Grado di protezione del quadro	IP55	IP55
Dimensioni del quadro (mm)	187x261x105	238x357x120
INGRESSI		
Comando apertura	Condiviso con comando passo-passo, selezionabile da display	■
Comando apertura parziale	■	■
Comando chiusura	Condiviso con sicurezza di arresto, selezionabile da display	■
Comando di stop	■ via radio o condiviso con comando apertura parziale, selezionabile da display	■
Comando passo-passo	■	■
Comando uomo presente	■ selezionabile da display	■
USCITE		
Lampeggiante	24 Vcc	24 Vcc
Elettroserratura	12 Vcc / 15 W	12 Vcc / 15 W
Spia automazione aperta (ON/OFF)	■ condiviso con elettroserratura o lampeggiante	■
Spia automazione aperta con lampeggio proporzionale	■ condiviso con elettroserratura o lampeggiante	■
Luce di cortesia	■ condiviso con elettroserratura o lampeggiante	■ condiviso con elettroserratura o lampeggiante
FUNZIONI PROGRAMMABILI		
Regolazione della forza	Elettronica	Elettronica
Regolazione velocità	■	■
Rampa accelerazione/decelerazione (Soft Start / Soft Stop)	Regolabile	Regolabile
Frenata/rallentamento	Regolabile	Regolabile
Spazio di accostamento in battuta	Regolabile	Regolabile
Tempo di manovra	Regolabile	Regolabile
Tempo di richiusura automatica	Regolabile	Regolabile
Datalogging integrato (contatori e cronologia ultimi allarmi)	■ visualizzabile su display	■ visualizzabile su display e su PC con SW Amigo
Datalogging esteso su microSD (registrazione approfondita di ogni evento)		■ visualizzabile su PC con SW Amigo
Aggiornamento FW	■ tramite DMCS e SW Amigo	■ con microUSB e SW Amigo oppure MicroSD
FUNZIONI DI SICUREZZA E PROTEZIONE		
Sicurezza di arresto (stop emergenza)	■	■
Sicurezza in chiusura (inversione)	■	■
Funzione safety test (per dispositivi di sicurezza autocontrollati)	■	■
ODS - Rilevamento ostacoli (provoca l'arresto oppure l'inversione della manovra se viene rilevato un ostacolo)	■	■
NIO - Sistema antigelo	■	■
ACCESSORI OPZIONALI		
Batterie	■ con SBU	■ con SBU
Predisposizione batterie integrate nel quadro		■
Funzionamento a energia solare in modalità stand alone	■ con SBU	■ con SBU
Funzionamento a energia solare in modalità Ibrida		■ con SBU
Costa di sicurezza con resistenza da 8,2kΩ	■ con accessorio	■ con accessorio
Rilevatore a spira magnetica	■ con LAB9	■ con LAB9



Entrematic Italy S.p.A.

Largo U. Boccioni, 1 - 21040 Origgio (VA) - Italy

Tel +39 02 963911 - Fax: +39 02 9650314

ditec@entrematic.com

www.ditecentrematic.com - www.entrematic.com

È presente in: Francia, Germania, Spagna, Turchia e Canada.

Per indirizzi e contatti visitare il nostro sito web www.ditecentrematic.com

