



SICURO

24V
VIRTUAL
ENCODER

FACILE DA
INSTALLARE



VERSATILE



Ditec Facil

IT

Automazioni a braccio per cancelli a battente
con anta singola fino a 2,3 m

Ditec Facil

Semplice e versatile, per cancelli a battente con ante fino a 2,3 metri
Per servizio intenso

Ditec Facil si propone per la facilità del montaggio e la semplicità dei collegamenti, per la possibilità di utilizzo di diverse tipologie di motore e la funzionalità progettuale. Il carter in ABS garantisce una buona resistenza agli agenti atmosferici e presenta finiture estetiche di alto livello; progettato con linee sobrie e pulite, si adatta con gusto ad ogni tipo di ingresso.

Nessun problema in caso di mancanza di energia

Integrato nella cassa in fusione di alluminio, lo sportello di sblocco è in posizione frontale **01**, facilmente accessibile ed azionabile mediante chiave.

Grazie al dispositivo Deb 04, semplice meccanismo a cordino, è possibile sbloccare a distanza l'automazione, senza dover aprire lo sportello.

Progettato sicuro, anche nei dettagli

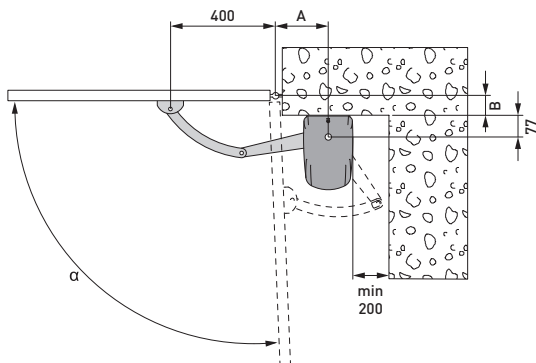
La forma e l'attacco del braccio articolato alla cassa **02** sono stati studiati in modo da evitare eventuali problemi di cesoiamento.

Ditec Facil dispone di fermi battuta apre-chiude meccanici integrati e regolabili.

È possibile installare il gruppo finecorsa per ottenere segnalazioni o arresto dell'anta.



Schema di utilizzo



		A (mm)								
		120	130	140	150	160	170	180	190	200
B (mm)	0	90°	90°	95°	95°	100°	100°	105°	105°	110°
	50	90°	90°	95°	95°	95°	95°	95°	95°	95°
	100	90°	90°	90°	90°	90°	90°	90°	90°	/
	150	90°	90°	90°	90°	90°	90°	90°	/	/
	200	90°	90°	90°	90°	90°	/	/	/	/

Completo e facile da installare

Ditec Facil dispone di quadro elettronico incorporato facilmente estraibile, con indubbi vantaggi sia nell'installazione sia nell'eventuale manutenzione dell'automazione.

Tolto il carter, basta infatti sfilare la scatola del quadro, completamente trasparente, e impostare le regolazioni.

Accessori

- Maniglia a chiave con cordina (5 m) per sblocco a distanza
- Gruppo finecorsa
- Kit batterie interne ed esterne al quadro VIVA H
- Braccio diritto



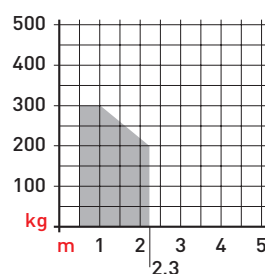
Gamma prodotti

FACIL3H	fino a 2,3 m
FACIL3EH	fino a 2,3 m, quadro di comando e ricevitore radio incorporati

Dimensioni

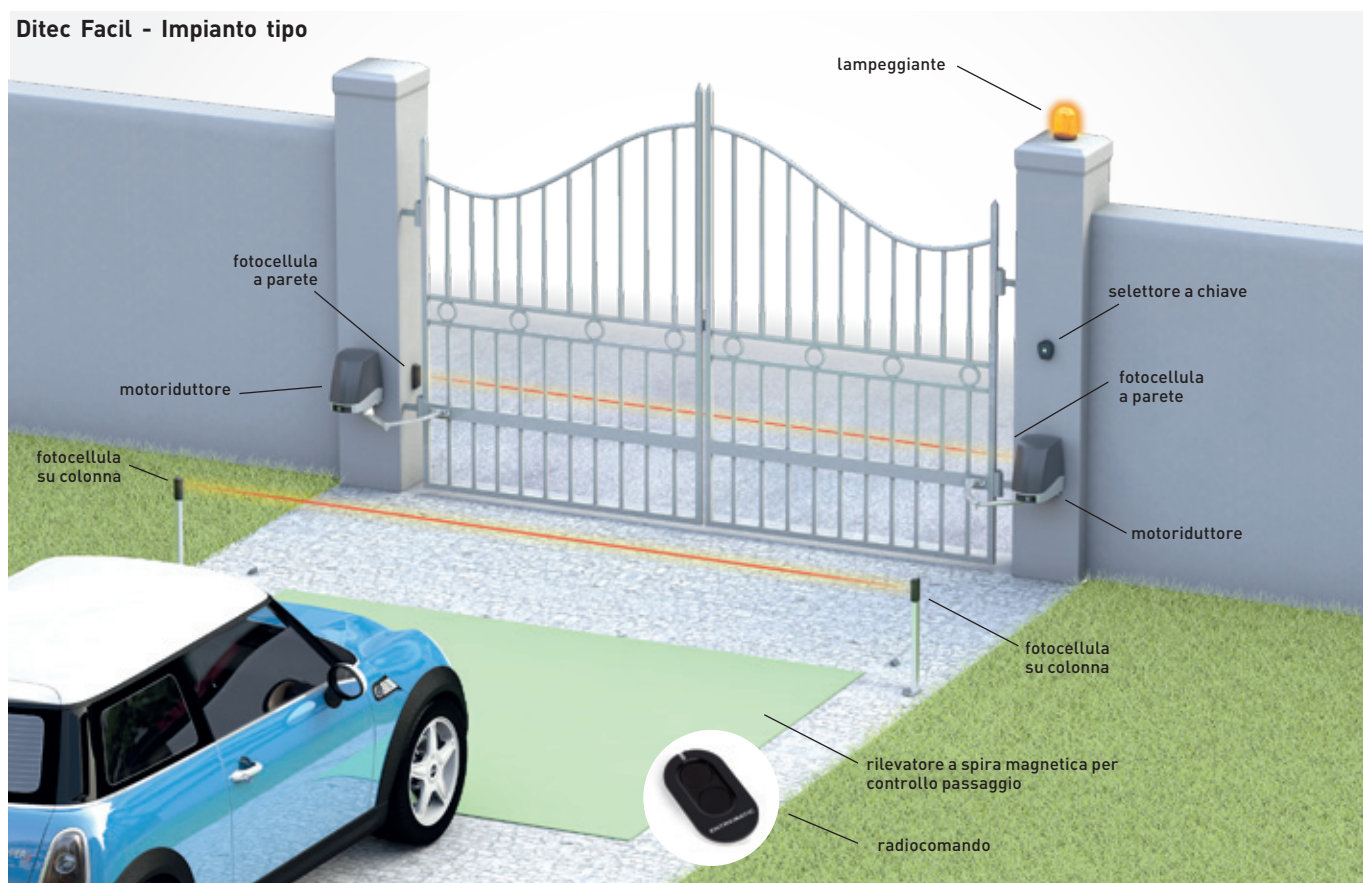


Limiti di utilizzo



Esempio di installazione e caratteristiche tecniche

Ditec Facil - Impianto tipo



Caratteristiche tecniche

Descrizione	Facil 3EH	Facil 3H
Attuatore elettromeccanico	irreversibile per anta fino a 2,3 m	irreversibile per anta fino a 2,3 m
Gestione corsa	finecorsa rotativo (opzionale)	finecorsa rotativo (opzionale)
Portata massima	200 kg x 2,3 m 300 kg x 1 m	200 kg x 2,3 m 300 kg x 1 m
Classe di servizio	3 - frequente	3 - frequente
Intermittenza	S2 = 30 min S3 = 50%	S2 = 30 min S3 = 50%
Alimentazione	24 Vcc	24 Vcc
Assorbimento	6 A	6 A
Coppia	200 Nm	200 Nm
Tempo apertura	10÷55 s/90°	10÷55 s/90°
Apertura massima attuatore	110°	110°
Sblocco per apertura manuale	a chiave	a chiave
Temperatura di funzionamento	-20°C / +55°C (-35°C / +55°C con NIO attivato)	-20°C / +55°C (-35°C / +55°C con NIO attivato)
Grado protezione	IP 54	IP 54
Dimensioni prodotto (mm)	188x285x332	188x285x332
Quadro di comando	LCU30H (incorporato)	LCU30H LCU40H

	Facil 3H, Facil 3EH	Facil 3H
CARATTERISTICHE TECNICHE		
Quadro di comando	LCU30H per 1 o 2 motori 24 Vcc con radio incorporata	LCU40H per 1 o 2 motori 24 Vcc con radio incorporata
Modulo ricevente intercambiabile 433MHz/868MHz	■	■
Alimentazione di rete	230 V - 50/60 Hz	230 V - 50/60 Hz
Alimentazione motore	24 Vcc / 2 x 6 A	24 Vcc / 2 x 12 A
Alimentazione accessori	24 Vcc / 0,3 A (0,5 A picco)	24 Vcc / 0,5 A
Temperatura di funzionamento	-20°C + 55°C in condizioni standard / -35°C +55°C con NIO attivato	-20°C + 55°C in condizioni standard / -35°C +55°C con NIO attivato
Grado di protezione del quadro	IP55	IP55
Dimensioni del quadro (mm)	187x261x105	238x357x120
INGRESSI		
Comando apertura	Condiviso con comando passo-passo, selezionabile da display	■
Comando apertura parziale	■	■
Comando chiusura	Condiviso con sicurezza di arresto, selezionabile da display	■
Comando di stop	■ via radio o condiviso con comando apertura parziale, selezionabile da display	■
Comando passo-passo	■	■
Comando uomo presente	■ selezionabile da display	■
USCITE		
Lampeggiante	24 Vcc	24 Vcc
Elettroserratura	12 Vcc / 15 W	12 Vcc / 15 W
Spia automazione aperta (ON/OFF)	■ condiviso con elettroserratura o lampeggiante	■
Spia automazione aperta con lampeggio proporzionale	■ condiviso con elettroserratura o lampeggiante	■
Luce di cortesia	■ condiviso con elettroserratura o lampeggiante	■ condiviso con elettroserratura o lampeggiante
FUNZIONI PROGRAMMABILI		
Regolazione della forza	Elettronica	Elettronica
Regolazione velocità	■	■
Rampa accelerazione/decelerazione (Soft Start / Soft Stop)	Regolabile	Regolabile
Frenata/rallentamento	Regolabile	Regolabile
Spazio di accostamento in battuta	Regolabile	Regolabile
Tempo di manovra	Regolabile	Regolabile
Tempo di richiusura automatica	Regolabile	Regolabile
Datalogging integrato (contatori e cronologia ultimi allarmi)	■ visualizzabile su display	■ visualizzabile su display e su PC con SW Amigo
Datalogging esteso su microSD (registrazione approfondita di ogni evento)		■ visualizzabile su PC con SW Amigo
Aggiornamento FW	■ tramite DMCS e SW Amigo	■ con microUSB e SW Amigo o MicroSD
FUNZIONI DI SICUREZZA E PROTEZIONE		
Sicurezza di arresto (stop emergenza)	■	■
Sicurezza in chiusura (inversione)	■	■
Funzione safety test (per dispositivi di sicurezza autocontrollati)	■	■
ODS - Rilevamento ostacoli (provoca l'arresto oppure l'inversione della manovra se viene rilevato un ostacolo)	■	■
NIO - Sistema antigelo	■	■
ACCESSORI OPZIONALI		
Batterie	■ con SBU	■ con SBU
Predisposizione batterie integrate nel quadro		■
Funzionamento a energia solare in modalità stand alone	■ con SBU	■ con SBU
Funzionamento a energia solare in modalità Ibrida		■ con SBU
Costa di sicurezza con resistenza da 8,2kΩ	■ con accessorio	■ con accessorio
Rilevatore a spira magnetica	■ con LAB9	■ con LAB9



Entrematic Italy S.p.A.

Largo U. Boccioni, 1 - 21040 Origgio (VA) - Italy

Tel +39 02 963911 - Fax: +39 02 9650314

ditec@entrematic.com

www.ditecentrematic.com - www.entrematic.com

È presente in: Francia, Germania, Spagna, Turchia e Canada.

Per indirizzi e contatti visitare il nostro sito web www.ditecentrematic.com

