



CERTIFICATO



INTELLIGENTE



SICURO

**24V**  
ENCODER



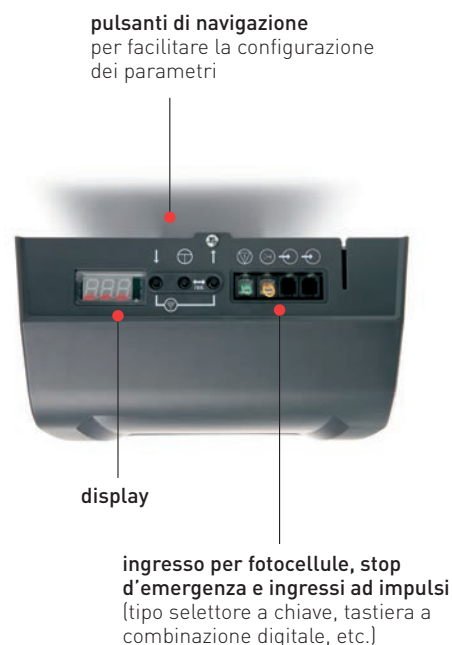
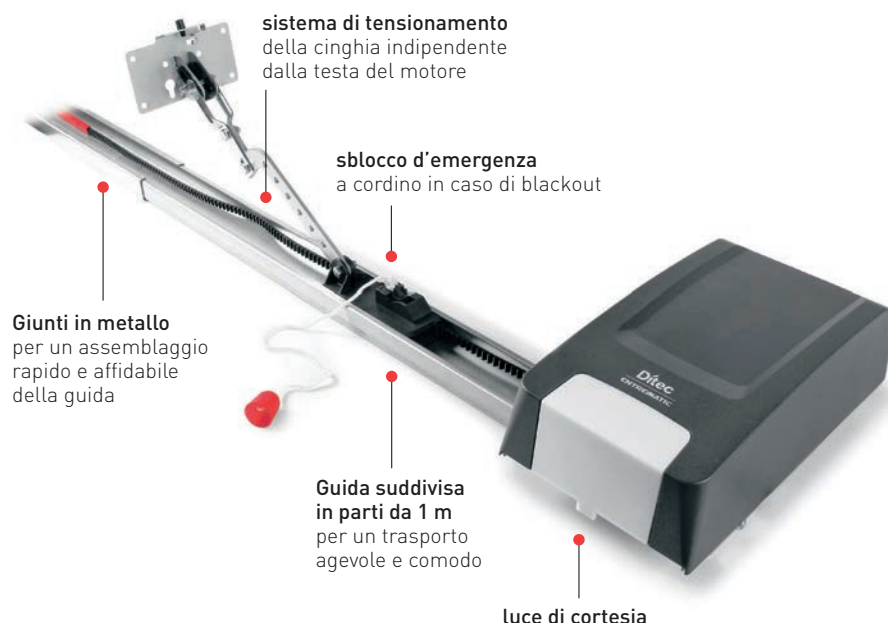
## **Ditec TOP**

Automazione per porte da garage

IT

# Ditec TOP

Ditec TOP è l'automazione per porte da garage di ultima generazione potente, veloce e silenziosa realizzata con materiali di alta qualità. La gamma include due motori 24 Vcc da 600 N e 1000 N che permettono di comandare porte fino a 210 kg di peso ed oltre 17 m<sup>2</sup> di superficie.



## DIMEZZA IL TEMPO per l'installazione

- la guida a montaggio rapido e le staffe per fissaggio a soffitto garantiscono un assemblaggio dell'automazione veloce e affidabile
- procedura di autoapprendimento per l'installazione del motore in sole due manovre, agevolata dal display, dai pulsanti di navigazione e dal telecomando
- operatore orientabile di 90° rispetto alla direzione di apertura della porta per installazione in spazi limitati

## UN'AUTOMAZIONE dai mille vantaggi

- l'unità di controllo conta il numero di cicli di apertura/chiusura e, tramite la luce di cortesia, avvisa il tuo cliente che ha raggiunto la soglia di manutenzione configurata in fase di programmazione
- Ditec TOP è compatibile con porte laterali e, grazie ad uno specifico accessorio, con porte basculanti

## PIÙ VALORE ALLE ESIGENZE dei tuoi clienti

- automazione veloce che riduce i tempi di attesa nelle fasi di apertura e chiusura
- il controllo delle forze d'impatto garantisce massima sicurezza per l'uomo
- telecomandi rolling code e motore irreversibile che proteggono da tentativi di apertura indesiderati
- dispositivo di sblocco esterno con chiave, utile in caso di interruzione di energia

## LA NOSTRA FORZA AL VOSTRO SERVIZIO

Una gamma completa. Un team di specialisti. Tecnologia e progettazione d'eccellenza. Una passione che ci distingue.

Entrematic è un partner commerciale con un'offerta completa nel settore dei sistemi d'ingresso automatici, che unisce competenza specialistica e marchi di grande fama.

Il marchio Ditec, leader mondiale da oltre 40 anni, offre una gamma completa di automazioni per cancelli, porte automatiche e porte rapide.

**Normstahl**  
ENTRE/MATIC

**DYNACO**  
ENTRE/MATIC

**Ditec**  
ENTRE/MATIC

**em**  
ENTRE/MATIC

**KELLEY**  
ENTRE/MATIC

**SERCO**  
ENTRE/MATIC

**Amarr**  
ENTRE/MATIC



## CERTIFICATO

Un'automazione che soddisfa i più alti standard in materia di sicurezza: oltre ad essere conforme alle disposizioni europee vigenti, è certificato da TÜV, un ente internazionale indipendente specializzato nella valutazione della sicurezza e della qualità delle tecnologie.



## INTELLIGENTE

Ditec TOP include una rapida procedura di autoapprendimento che registra automaticamente il profilo di assorbimento di corrente, permettendo al motore di autoregolarsi nel tempo in caso di aumento degli attriti e di usura.

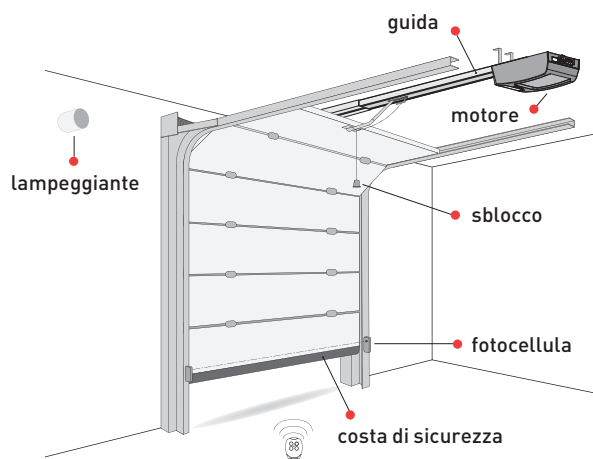


## 24 Vcc

La tecnologia ad encoder 24 Vcc permette un controllo elettronico costante delle forze d'impatto e una rilevazione immediata degli ostacoli assicurando l'arresto dell'operatore o l'inversione del moto (se configurata).

## Esempio di installazione

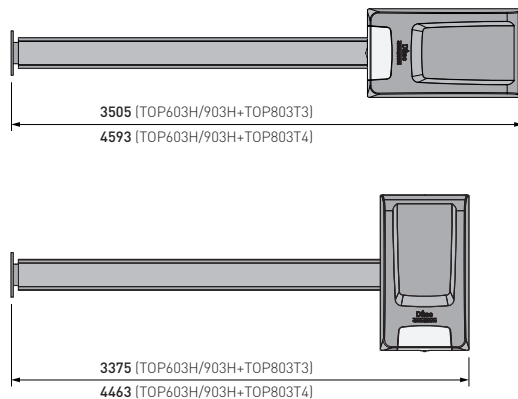
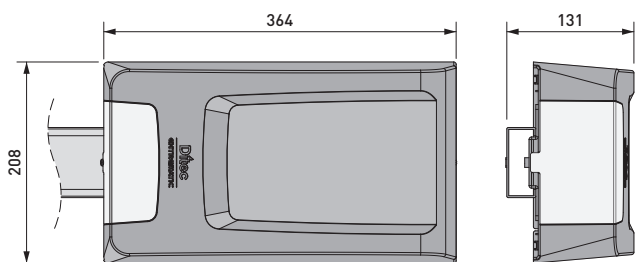
Scopri su  
**[www.ditecentrematic.com](http://www.ditecentrematic.com)**  
gli accessori specifici  
e tutta la gamma di  
prodotti a marchio Ditec



## PIENA CONFORMITÀ ALLE DIRETTIVE E ALLE NORME EU



- 2014/30/EU - EMC - Direttiva compatibilità elettromagnetica
- 2014/53/EU - RED - Direttiva apparecchiature radio
- 2006/42/CE - Direttiva macchine (Allegato II-B; Allegato II-A; Allegato I-capitolo 1)
- Standard armonizzati EU: EN ISO 13849-1, EN 55014-1, EN 61000-3-2, EN 61000-3-3, EN 60335-1
- Altri standard / specifiche tecniche applicate: EN 60335-2-95, EN 60335-2-103, EN 55014-2, EN 12453, EN 50366



## Caratteristiche tecniche

Descrizione	Motore TOP603H	Motore TOP903H
Attuatore elettromeccanico	per porte sezionali fino a 116 Kg	per porte sezionali fino a 210 Kg
Sistema di trasmissione	a cinghia	a cinghia
Gestione corsa	encoder	encoder
Portata massima	9,5 m <sup>2</sup>	17,3 m <sup>2</sup>
Classe di servizio	3 - frequente	3 - frequente
Intermittenza	S2 = 5 min - S3 = 25%	S2 = 5 min - S3 = 25%
Alimentazione	230 Vca / 50/60 Hz	230 Vca / 50/60 Hz
Alimentazione del motore	24 Vcc	24 Vcc
Coppia / Spinta	600 N	1000 N
Assorbimento	140 W	170 W
Velocità in apertura	0.21 m/s	0.21 m/s
Velocità in chiusura	0.14 m/s	0.14 m/s
Temperatura di funzionamento	-20°C / +50°C	-20°C / +50°C
Grado di protezione	IP 20	IP 20
Rumorosità	≤ 69 dB (A)	≤ 69 dB (A)
Frequenza radio di serie	433,92 MHz	433,92 MHz

Descrizione	Guida TOP803T3	Guida TOP803T4
Corsa massima carrello	2890 +/- 25 mm	3978 +/- 25 mm
Altezza massima porta	2450 mm	3500 mm

## Funzionalità principali dell'impianto

Descrizione	TOP603H	TOP903H
Quadro di comando	integrato	integrato
Luce di cortesia integrata e luce di cortesia supplementare (collegamento in parallelo)	■	■
Lampeggiante	230 Vca / 50-60 Hz *	230 Vca / 50-60 Hz *
Elettroserratura	■ *	■
ODS - rilevamento ostacoli	■	■
Procedura di autoapprendimento	■	■
Contatore numero di cicli per manutenzione programmata	■	■
Regolazione tempo manovra	■	■
Comando apertura	■	■
Comando apertura parziale (configurabile)	■	■
Chiusura automatica temporizzata	■	■
Comando passo-passo	■	■
Sicurezza di arresto e di inversione	■	■
Soft start/ Soft stop	■	■
Correzione automatica della forza durante il movimento	■	■
Funzione safety test	■	■

\* con TOP905AC



### Entrematic Italy S.p.A.

Largo U. Boccioni, 1 • 21040 Origgio (VA) • Italy  
 Tel +39 02 963911 • Fax: +39 02 9650314  
 ditec@entrematic.com  
 www.ditecentrematic.com • www.entrematic.com

Cod. N209A - 09/2016  
 Ditec TOP

RED APPLE INTERNATIONAL

È presente in: Francia, Germania, Spagna, Turchia e Canada.  
 Per indirizzi e contatti visitare il nostro sito web [www.ditecentrematic.com](http://www.ditecentrematic.com)

